

THAMES

Grifería de lavamanos medio Ref. TH1015551
Monocontrol

Posee un diseño que combina formas redondas y cuadradas, su forma estilizada le entrega a los ambientes un toque de elegancia y distinción

- Con sistema de aireador
- Acabado superior cromado
- Salida de agua con mayor inclinación
- Mayor resistencia mecánica a la presión hidráulica
- Chorro de agua espumoso, agradable al tacto y a la vista
- Acabado brillante, brindando apariencia de material acero
- Perfecta combinación con lavamanos ORBIS, PONTUS, ARAMIS e ITB's



RECUBRIMIENTOS (ACABADOS)

- Resistente a la corrosión, pelado y decoloración por agua.
- Resistente al efecto de jabones y limpiadores de tocador.
- Recubrimientos no tóxico.
- Producto para uso doméstico.

PRESIÓN DE SERVICIO

- Presión de trabajo manométrica máxima del agua 860 kPa (125 psi).
- Presión mínima recomendada 138 kPa (20 psi).

TEMPERATURA DE USO

De 5° C a 71° C (40° F y 160° F).

CAPACIDAD DE FUNCIONAMIENTO

- Resistencia de la manija al torque máximo 5,1 N-m (45 Lb-pulg.)
- Resistente al torque de roscas metálicas (1/2"), mínimo 61 N-m (45 Lb-pie).
- Capacidad de flujo o caudal, máximo 8,3 L/min. / 2,2 gpm a 413 kPa (60 psi).
- Vida útil del cartucho o unidad de cierre 500.000 ciclos a 345 kPa (50 psi).

CUIDADOS

Para mantener la integridad y brillo original de la grifería se recomienda realizar limpieza periódica con agua jabonosa y paño no abrasivo con el fin de evitar depósitos de impurezas y residuos que puedan afectar el correcto funcionamiento del producto.



SERVICIO
TÉCNICO



REPUESTOS
ORIGINALES



AHORRO
DE AGUA



45
AÑOS DE
GARANTÍA



3
AÑOS DE
GARANTÍA
(cromado)



ICONTEC
NTC No.1644

CORONA tiene un reporte de sostenibilidad corporativo que sigue los lineamientos del GRI Sustainability Report.
www.corona.com.co/web/Files/Uploads/Corona/Home/Informe-Sostenibilidad-2012/

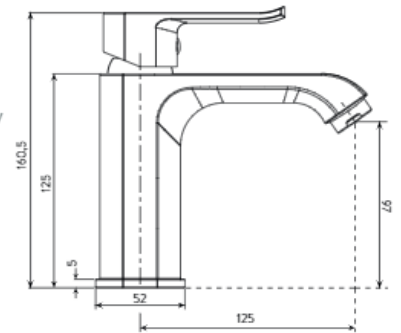
- CORONA certifica que este producto no contiene sustancias de alto riesgo según las listas REACH Authorization o REACH Candidate de el ECHA- European Chemicals Agency.
- CORONA certifica que las partes metálicas de este producto pueden ser recicladas y reincorporadas a procesos productivos al final de la vida útil del producto.

Amplia red de técnicos propios y autorizados en todo el país para brindar servicio técnico post-venta
 AMPLIO STOCK DE REPUESTOS GENUINOS

LÍNEA DE ATENCIÓN 01 8000 5120 30

Si usted desea ver nuestra línea completa de productos por favor ingrese a: corona.CO

Estas dimensiones son nominales y están sujetas a cambios sin previo aviso. Para la fabricación de este producto se utilizan materiales, equipos, y tecnología de última generación que permiten ofrecer una grifería con los más altos estándares de calidad.

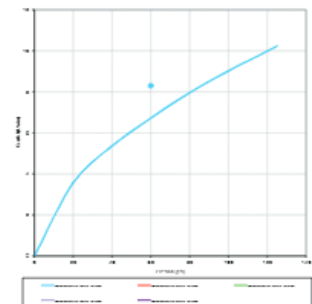


LATERAL

Unidades: mm.

DIAGRAMA DE CAUDAL

Las presiones y caudales indicados pueden variar de acuerdo a la instalación.



Disponible en acabado:

CROMO

corona